

Dr. Etzold

Diplom-Ingenieur für Fahrzeugtechnik

So wird's gemacht

pflegen – warten – reparieren

Band 100

FIAT DUCATO / PEUGEOT J5 / CITROËN C25 1982 – 1993

Benziner

1,8 l / 51 kW (70 PS)

2,0 l / 55 kW (75 PS)

2,0 l / 58 kW (79 PS)

2,0 l / 63 kW (86 PS)

Diesel

1,9 l / 51 kW (70 PS)

1,9 l / 60 kW (82 PS) Turbodiesel

2,5 l / 53 – 55 kW (72 – 75 PS)

2,5 l / 68 kW (92 PS) Turbodiesel

2,5 l / 70 kW (95 PS) Turbodiesel

FIAT DUCATO / PEUGEOT BOXER / CITROËN JUMPER 1994 – 2002

Benziner

2,0 l / 81 kW (110 PS)

Diesel

1,9 l / 50 kW (68 PS)

1,9 l / 51 kW (70 PS)

1,9 l / 59 kW (80 PS) Turbodiesel

1,9 l / 66 kW (90 PS) Turbodiesel

1,9 l / 68 kW (92 PS) Turbodiesel

2,5 l / 62 kW (85 PS)

2,5 l / 63 kW (86 PS)

2,5 l / 76 kW (104 PS) Turbodiesel

2,5 l / 79 kW (108 PS) Turbodiesel

2,5 l / 81 kW (110 PS) Turbodiesel

2,5 l / 85 kW (115 PS) Turbodiesel

2,8 l / 64 kW (87 PS)

2,8 l / 90 kW (122 PS) Turbodiesel

2,8 l / 94 kW (128 PS) Turbodiesel

Delius Klasing Verlag



Lieber Leser,

die Automobile werden von Modellgeneration zu Modellgeneration technisch immer aufwendiger und komplizierter. Ohne eine Anleitung kann man mitunter nicht einmal mehr die Glühlampe eines Scheinwerfers auswechseln. Und so wird verständlich, dass von Jahr zu Jahr immer mehr Heimwerker zum »So wird's gemacht«-Handbuch greifen.

Doch auch der kundige Hobbymonteur sollte bedenken, dass der Fachmann viel Erfahrung hat und durch die Weiterbildung und den ständigen Erfahrungsaustausch über den neuesten Technikstand verfügt. Mithin kann es für die Überwachung und Erhaltung der Betriebs- und Verkehrssicherheit des eigenen Fahrzeugs sinnvoll sein, in regelmäßigen Abständen eine Fachwerkstatt aufzusuchen.

Grundsätzlich muß sich der Heimwerker natürlich darüber im klaren sein, daß man mit Hilfe eines Handbuches nicht automatisch zum Kfz-Mechaniker wird. Auch deshalb sollten Sie nur solche Arbeiten durchführen, die Sie sich zutrauen. Das gilt insbesondere für jene Arbeiten, die die Verkehrssicherheit des Fahrzeugs beeinträchtigen können. Gerade in diesem Punkt sorgt das »So wird's gemacht«-Handbuch jedoch für praktizierte Verkehrssicherheit. Durch die Beschreibung der Arbeitsschritte und den Hinweis, die Sicherheitsaspekte nicht außer acht zu lassen, wird der Heimwerker vor der Arbeit entsprechend sensibilisiert und informiert. Auch wird darauf hingewiesen, im Zweifelsfall die Arbeit lieber von einem Fachmann ausführen zu lassen.

Sicherheitshinweis

Auf verschiedenen Seiten dieses Buches stehen »Sicherheitshinweise«. Bevor Sie mit der Arbeit anfangen, lesen Sie bitte diese Sicherheitshinweise aufmerksam durch und halten Sie sich strikt an die dort gegebenen Anweisungen.

Vor jedem Arbeitsgang empfiehlt sich ein Blick in das vorliegende Buch. Dadurch werden Umfang und Schwierigkeitsgrad der Reparatur offenbar. Außerdem wird deutlich, welche Ersatz- oder Verschleißteile eingekauft werden müssen und ob unter Umständen die Arbeit nur mit Hilfe von Spezialwerkzeug durchgeführt werden kann. Besonders empfeh-

lenswert: Wenn Sie eine elektronische Kamera zur Hand haben, dann sollten Sie komplizierte Arbeitsschritte für den Wiedereinbau fotografisch dokumentieren.

Für die meisten Schraubverbindungen ist das Anzugsdrehmoment angegeben. Bei Schraubverbindungen, die in jedem Fall mit einem Drehmomentschlüssel angezogen werden müssen (Zylinderkopf, Achsverbindungen usw.), ist der Wert **f e t t** gedruckt. Nach Möglichkeit sollte man generell jede Schraubverbindung mit einem Drehmomentschlüssel anziehen. Übrigens: Für viele Schraubverbindungen sind Innen- oder Außen-Torxschlüssel erforderlich.

Als ich Anfang der siebziger Jahre den ersten Band der »So wird's gemacht«-Buchreihe auf den Markt brachte, wurden im Automobilbau nur ganz wenige elektronische Bauteile eingesetzt. Inzwischen ist das elektronische Management allgegenwärtig; ob bei der Steuerung der Zündung, des Fahrwerks oder der Gemischaufbereitung. Die Elektronik sorgt auch dafür, dass es in verschiedenen Bereichen keine Verschleißteile mehr gibt. Das Überprüfen elektronischer Bauteile ist wiederum nur noch mit teuren und speziell auf das Fahrzeugmodell abgestimmten Prüfgeräten möglich, die dem Heimwerker in der Regel nicht zur Verfügung stehen. Wenn also verschiedene Reparaturschritte nicht mehr beschrieben werden, so liegt das ganz einfach am vermehrten Einsatz von elektronischen Bauteilen.

Das vorliegende Buch kann nicht auf jedes technische Fahrzeug-Problem eingehen. Dennoch hoffe ich, dass Sie mit Hilfe der Beschreibungen viele Arbeiten am Fahrzeug durchführen können. Eines sollten Sie jedoch bei Ihren Arbeiten am eigenen Auto beachten: Ständig werden am aktuellen Modell Änderungen in der Produktion durchgeführt, so dass sich die im Buch veröffentlichten Arbeitsanweisungen und Einstelldaten für Ihr spezielles Modell geändert haben könnten. Sollten Zweifel auftreten, erfragen Sie bitte den aktuellen Stand beim Kundendienst des Automobilherstellers.

Rüdiger Etzold

Inhaltsverzeichnis

Motor	11	Zündzeitpunkt prüfen/einstellen	82
Fahrzeugidentifizierung	12	Zündverteiler aus- und einbauen	83
Die wichtigsten Motordaten	13	Zündkerzentechnik	84
Motor aus- und einbauen	14	Zündkerzenwerte	84
Untere Motorraumabdeckung aus- und einbauen	17	Zündkerzen aus- und einbauen	85
Zylinderkopf aus- und einbauen/ 1,8-/2,0-l-Benzinmotor bis '93	18	Zündkerzen prüfen	85
Zylinderkopf aus- und einbauen/ 2,0-l-Benzinmotor ab '94	22	Störungsdiagnose Zündanlage	86
Zylinderkopf aus- und einbauen/PEUGEOT/ CITROËN 1,9-/2,5-l-Dieselmotor bis '93	24	Kraftstoffanlage	87
Zylinderkopf aus- und einbauen/PEUGEOT/ CITROËN 2,5-l-Dieselmotor ab '94	30	Sicherheits- und Sauberkeitsregeln bei Arbeiten an der Kraftstoffversorgung	87
Zylinderkopf aus- und einbauen/FIAT DUCATO 1,9-/2,5-/2,8-l-Dieselmotor	34	Diesel-Kraftstoffanlage entlüften	88
Zahnriemen aus- und einbauen/Motorsteuerung einstellen 2,0-l-Benzinmotor ab '94	36	Tankgeber/Kraftstoffpumpe aus- und einbauen	89
Zahnriemen aus- und einbauen/Motorsteuerung einstellen/PEUGEOT/CITROËN 1,9-/2,5-l-Dieselmotor bis '93	39	Kraftstoffpumpenrelais prüfen/aus- und einbauen	90
Zahnriemen aus- und einbauen/Motorsteuerung einstellen/PEUGEOT/CITROËN 2,5-l-Dieselmotor ab '94	43	Kraftstoffpumpe für Vergasermotor aus- und einbauen	91
Zahnriemen aus- und einbauen/ Motorsteuerung einstellen/ FIAT DUCATO 1,9-/2,5-/2,8-l-Dieselmotor	46	Gaszug anklebmen/einstellen	91
Nockenwelle aus- und einbauen	50	Luftfilter aus- und einbauen	92
Kompression prüfen	52	Ansaugluftvorwärmung prüfen/einstellen	93
Ventilspiel prüfen/einstellen	53	Vergaser aus- und einbauen	93
Keilriemen ersetzen/spannen	59	Solex-34PBISA16-Vergaser	93
Keilriemenspannung prüfen	62	Leerlaufdrehzahl und CO-Gehalt prüfen/einstellen	94
Störungsdiagnose Motor	63	Schwimmerhöhe einstellen	95
Motor-Schmierung	64	Vergaserdaten	95
Das richtige Motoröl	64	Benzin-Einspritzanlage	96
Der Ölkreislauf	65	Sicherheits- und Sauberkeitsregeln zur Einspritzanlage	98
Öldruck überprüfen	65	Einspritzventile prüfen	98
Ölwanne aus- und einbauen	66	Lambdasonde aus- und einbauen/prüfen	99
Störungsdiagnose Ölkreislauf	67	Kraftstoffverdunstungs-Rückhaltesystem	100
Motor-Kühlung	68	Störungsdiagnose Benzin-Einspritzanlage	101
Kühlmittel ablassen und auffüllen	70	Diesel-Einspritzanlage	102
Kühler-Frostschutzmittel	72	Das Diesel-Prinzip	103
Kühlmittelregler (Thermostat) aus- und einbauen/prüfen	72	Der Abgasturbolader	104
Thermoschalter für Kühlerlüfter prüfen	74	Common-Rail-Einspritzsystem	105
Lüftermotor aus- und einbauen	74	Vorglühanlage prüfen/Glühkerzen aus- und einbauen	106
Kühler aus- und einbauen	75	Elektrischen Absteller prüfen/ersetzen	107
Kühlsystem prüfen	75	Einspritzdüsen aus- und einbauen	107
Kühlmittelpumpe aus- und einbauen	76	Förderbeginn der Einspritzpumpe überprüfen/einstellen	108
Störungsdiagnose Motor-Kühlung	79	Leerlaufdrehzahl prüfen/einstellen (FIAT-Motoren)	110
Zündung/Zündkerzen	80	Leerlauf/Schnelleerlauf einstellen PEUGEOT/CITROËN-Motor bis 1/94	110
Sicherheitsmaßnahmen zur Zündanlage	81	Leerlauf/Schnelleerlauf einstellen PEUGEOT/CITROËN 2,5-l-Motor ab 2/94	112
Zündkabel prüfen	81	Technische Daten Dieselmotor	113
Zündspule prüfen	82	Störungsdiagnose Diesel-Einspritzanlage	114
		Abgasanlage	115
		Funktion des Katalysators	116
		Der Umgang mit Katalysator-Fahrzeugen	116
		Abgasanlage/Katalysator aus- und einbauen	117
		Hinteres Abgasrohr auswechseln	118

Kupplung	119	Räder und Reifen	188
Kupplung aus- und einbauen/prüfen	120	Räder- und Reifenmaße, Reifenfülldruck	188
Kupplungsseilzug ersetzen	122	Reifen- und Scheibenrad- Bezeichnungen	190
Kupplung einstellen	122	Austauschen und auswuchten der Räder	190
Ausrücklager aus- und einbauen	123	Reifenpflegetips	191
Störungsdiagnose Kupplung	124	Gleitschutzketten	191
Getriebe/Schaltung	125	Fehlerhafte Reifenabnutzung	192
Schaltgetriebe aus- und einbauen	125	Vorderwagenunruhe beseitigen	192
Die Schaltung	128	Störungsdiagnose Reifen	194
Getriebe-Ölstand prüfen/Öl wechseln	129	Karosserie	195
Vorderachse	131	Stoßfänger vorn aus- und einbauen	196
Federbein vorn aus- und einbauen	132	Stoßfänger hinten aus- und einbauen	196
Das Federbein (ab '94)	133	Kühlergrill aus- und einbauen	198
Das Federbein (bis '93)	134	Frontblech aus- und einbauen	198
Stoßdämpfer/Schraubenfeder vorn aus- und einbauen	134	Kotflügel aus- und einbauen	199
Gelenkwelle aus- und einbauen	135	Motorhaube aus- und einbauen	200
Die Gelenkwelle	140	Windschutzscheibe/Seitenscheibe erneuern	201
Gelenkwelle zerlegen/Manschetten ersetzen	141	Windlaufabdeckung aus- und einbauen	202
Das Radlager	142	Vordertür aus- und einbauen/einstellen	202
Hinterachse	143	Türschließbolzen einstellen	203
Stoßdämpfer hinten aus- und einbauen	144	Türverkleidung aus- und einbauen	203
Stoßdämpfer prüfen/verschrotten	145	Türinnenbetätigungshebel aus- und einbauen	206
Hintere Feder aus- und einbauen	146	Türaußengriff aus- und einbauen	206
Radnabe/Radlager aus- und einbauen	148	Türschloß aus- und einbauen	207
Lenkung	151	Schließzylinder aus- und einbauen	208
Lenkrad aus- und einbauen	153	Türfenster aus- und einbauen	209
Spurstangenkopf aus- und einbauen	154	Fensterheber aus- und einbauen	210
Gummimanschette für Lenkung aus- und einbauen	154	Außenspiegel aus- und einbauen	211
Spurstange aus- und einbauen	155	Spiegelglas aus- und einbauen	211
Lenkgetriebe aus- und einbauen	156	Seitentür aus- und einbauen/einstellen	212
Lenkhilfe entlüften	159	Türschloß für Seitentür aus- und einbauen	216
Fahrwerkvermessung	160	Hecktür aus- und einbauen/einstellen	218
Bremsanlage	161	Türschloß hinten rechts aus- und einbauen	219
Sicherheitshinweise zur Bremsanlage	162	Türbetätigung hinten links aus- und einbauen	221
Technische Daten Bremsanlage	162	Untere Abdeckung links aus- und einbauen	222
Bremsbeläge vorn aus- und einbauen	163	Untere Abdeckung rechts aus- und einbauen	222
Bremssattel aus- und einbauen	165	Vordersitz aus- und einbauen	223
Bremsscheibe aus- und einbauen	166	Lackierung	224
Bremsscheibendicke prüfen	167	Steinschlagschäden ausbessern	224
Quietschgeräusche der Scheibenbremse beseitigen	167	Karosserie ausbeulen/Rostlöcher ausbessern	225
Bremsstrommel/Bremsbacken hinten aus- und einbauen	168	Lackierung vorbereiten	225
Radbremszylinder aus- und einbauen	172	Heizung	228
Radbremszylinder instand setzen	173	Bauteile der Heizung (bis 6/90)	229
Der Bremskraftregler	174	Bauteile der Heizung (7/90 – 1/94)	230
Die Bremsflüssigkeit	174	Bauteile der Heizung (ab 2/94)	231
Bremsanlage entlüften	175	Blende für Heizungsbetätigung aus- und einbauen	232
Bremsleitung/Bremsschlauch aus- und einbauen	176	Gebläsemotor/Vorwiderstand aus- und einbauen	232
Die Handbremse (Feststellbremse)	178	Störungsdiagnose Heizung	233
Vorderen Bremsseilzug aus- und einbauen	179	Elektrische Anlage	234
Hinteren Bremsseilzug aus- und einbauen	180	Meßgeräte	234
Handbremse prüfen/einstellen	182	Meßtechnik	235
Bremskraftverstärker prüfen	182	Elektrisches Zubehör nachträglich einbauen	236
Ölstand in der Vakuumpumpe prüfen	183	Fehlersuche in der elektrischen Anlage	237
Bremslichtschalter ersetzen	183	Schalter auf Durchgang prüfen	238
Die ABS-Anlage	184	Relais prüfen	238
Störungsdiagnose Bremse	185	Scheibenwischermotor prüfen	239
		Blinkanlage prüfen	239

Bremslicht prüfen	240	Werkzeug	282
Heizbare Heckscheibe prüfen	240	Motorstarthilfe/Fahrzeug abschleppen	283
Hupe aus- und einbauen	241	Starthilfe	283
Beleuchtung für Tastschalter aus- und einbauen	241	Abschleppen	284
Sicherungen auswechseln	242	Fahrzeug aufbocken	285
Sicherungsbelegung	243	Wartungsplan	287
Batterie aus- und einbauen	244	Wartungsarbeiten	287
Hinweise zur wartungsarmen Batterie	245	Motor und Abgasanlage	289
Batterie laden	245	Motorölwechsel	289
Batterie lagern	246	Sichtprüfung auf Ölverlust	290
Batterie prüfen	246	Motorölstand prüfen	291
Batterie entlädt sich selbständig	247	Kühlmittelstand prüfen	291
Störungsdiagnose Batterie	248	Kühlsystem-Sichtprüfung auf Dichtheit	291
Der Generator	249	Frostschutz prüfen	291
Generator-Ladespannung prüfen	250	Ventilspiel prüfen/einstellen	292
Sicherheitshinweise bei Arbeiten		Zündkerzen ersetzen/elektrische Anschlüsse prüfen	292
am Drehstromgenerator	250	Luftfiltereinsatz wechseln	292
Generator aus- und einbauen	251	Kraftstofffilter entwässern/ersetzen	293
Kohlebürsten/Spannungsregler		Keilriemen/Zahnriemen prüfen/ersetzen	295
für Generator ersetzen	253	Sichtprüfung der Abgasanlage	295
Störungsdiagnose Generator	254	Kupplung/Getriebe/Achsantrieb	295
Der Anlasser	255	Kupplungsspiel einstellen	295
Anlasser aus- und einbauen	256	Getriebe: Sichtprüfung auf Dichtheit	295
Magnetschalter prüfen/aus- und einbauen	257	Bremsbelagdicke prüfen	296
Störungsdiagnose Anlasser	258	Gummimanschetten der Gelenkwellen prüfen	296
Beleuchtungsanlage	259	Schaltgetriebe: Ölstand prüfen/Öl wechseln	296
Lampentabelle	259	Bremsen/Reifen/Räder	296
Glühlampen auswechseln	259	Bremsflüssigkeitsstand/Warnleuchte prüfen	296
Blinkleuchte vorn aus- und einbauen	261	Sichtprüfung der Bremsleitungen	297
Seitliche Blinkleuchte aus- und einbauen	262	Bremsflüssigkeit wechseln	297
Der Scheinwerfer	263	Reifenprofil prüfen	297
Scheinwerfer aus- und einbauen	264	Reifenfülldruck prüfen	298
Scheinwerfer einstellen	265	Reifenventil prüfen	298
Heckleuchte aus- und einbauen	265	Lenkung/Vorderachse	298
Armaturen	266	Staubkappen für Spurstangen-/Achsgelenke prüfen	298
Der Schalttafeleinsatz	266	Achsgelenke auf Spiel prüfen	299
Schalttafeleinsatz/Kontrollampen aus- und einbauen	267	Faltenbälge für Lenkung prüfen	299
Lenkstockschalte aus- und einbauen	268	Ölstand für Servolenkung prüfen	299
Radio aus- und einbauen	270	Lenkungsspiel prüfen	299
Antenne aus- und einbauen	271	Elektrische Anlage	299
Scheibenwischeranlage	272	Batterie prüfen	299
Scheibenwischergummi für Frontscheibe ersetzen	272	Karosserie/Innenraum	300
Scheibenwaschdüsen einstellen	273	Sichtprüfung aller Sicherheitsgurte	300
Scheibenwischeranlage vorn	274	Sichtkontrolle Unterboden/Karosserie	300
Scheibenwischergestänge vorn aus- und einbauen	275	Pollenfiltereinsatz wechseln	300
Wischermotor vorn aus- und einbauen	277	Schlösser schmieren	300
Scheibenwischeranlage hinten	278	Stromlaufpläne	301
Scheibenwaschanlage	278	Sicherungs- und Relaisbelegung	302
Störungsdiagnose Scheibenwischergummi	279	Stromlaufpläne	302
Wagenpflege/Werkzeug	280	Gebrauchsanleitung für Stromlaufpläne 1 bis 13	303
Fahrzeug waschen	280	Legende für Stromlaufpläne 1 bis 13	304
Lackierung pflegen	280	Stromlaufpläne 1 bis 13	305
Unterbodenschutz/Hohlraumkonservierung	281	Gebrauchsanleitung für Stromlaufpläne 14 bis 40	319
Polsterbezüge pflegen	281	Legende für Stromlaufpläne 14 bis 40	320
		Stromlaufpläne 14 bis 20	321

Motor

Der Transporter ist von den Automobilfirmen FIAT sowie PEUGEOT und CITROËN (PSA-Konzern) gemeinsam entwickelt worden. Deshalb sind die Modelle FIAT DUCATO sowie CITROËN C25/JUMPER und PEUGEOT J5/BOXER weitgehend baugleich. Neben der Motorisierung werden die Modelle auch nach Zulademöglichkeit unterschieden. »Q10« bedeutet 1000 kg Zuladung, zulässiges Gesamtgewicht 2,7 t. »Q14« bedeutet 1400 kg Zuladung, zulässiges Gesamtgewicht 3,1 t; »Q18« oder »DUCATO Maxi« steht für 1800 kg Zuladung, zulässiges Gesamtgewicht 3,5 t.

Bei den Dieselmotoren für den Transporter ist es so, daß FIAT beziehungsweise PEUGEOT/CITROËN jeweils eigene Motoren in ihren Modellen verwenden, während die Benzin-Triebwerke in allen Transporter-Modellen identisch sind. Es handelt sich dabei um Motoren von PEUGEOT. Generell sind wassergekühlte Reihen-Vierzylindermotoren eingebaut, die vorn quer angeordnet sind und die Vorderräder antreiben. Der Motorblock besteht aus Grauguß, der Zylinderkopf aus Leichtmetall. Die Kolbenlaufbahnen sind, außer beim Benzinmotor bis 1/94 sowie beim 2,5-/2,8-l-FIAT-Motor, Bestandteil des Motorblocks. Es gibt 7 grundlegende Motorgenerationen:

1,8-l- und 2,0-l-Benziner (XM- und XN-Motoren) von 1/82 bis 1/94

Der Motorblock besteht aus Grauguß. Als Kolbenlaufbahnen sind 4 nasse, austauschbare Laufbuchsen in den Motorblock eingepreßt. Die Nockenwelle zur Ventilsteuerung liegt seitlich im Motorblock und betätigt die Ventile im Leichtmetall-Zylinderkopf über Stößelstangen und Kipphebel. Angetrieben wird die Nockenwelle von der Kurbelwelle über eine Steuerkette. Über eine Verzahnung treibt die Nockenwelle die in der Ölwanne sitzende Ölpumpe sowie den Zündverteiler an. Nebenaggregate wie Kühlmittelpumpe, Servopumpe und Generator werden von Keilriemen angetrieben.

2,0-l-Benziner ab 2/94 (XU10-Motor)

Bei diesem Motor werden die Ein- und Auslaßventile über Tassenstößel von der obenliegenden Nockenwelle aufgestoßen. Angetrieben wird die Nockenwelle durch einen Zahnriemen von der Kurbelwelle. Der Zahnriemen treibt auch die Kühlmittelpumpe an. Die Ölpumpe ist unten an den Motorblock angeschraubt und wird durch eine kurze Rollenkette von der Kurbelwelle angetrieben.

Dieselmotoren im PEUGEOT/CITROËN:

1,9-l-Diesel (XUD9-Motor)

Dieser Motor wird nur in PEUGEOT- und CITROËN-Modelle eingebaut. Er ist ähnlich dem 2,0-l-Benziner ab 2/94 aufgebaut. Einlaß- und Abgaskrümmen sind im Unterschied zu diesem platzsparend an einer Seite des Motors angeordnet. Der Zahnriemen treibt zusätzlich noch die Diesel-Einspritzpumpe an.

2,5-l-Diesel von 1/82 bis 1/94 (U25-Motor)

Die Nockenwelle zur Ventilsteuerung liegt seitlich im Motorblock und betätigt die Ventile im Zylinderkopf über Stößelstangen und Kipphebel. Angetrieben wird die Nockenwelle von der Kurbelwelle über einen Zahnriemen. Ältere Versionen können anstelle des Zahnriementriebs auch einen Nockenwellenantrieb über Zahnräder haben.

2,5-l-Diesel ab 2/94 (DJ5-Motor)

Bei diesem Motor wird die obenliegende Nockenwelle von einem Zahnriemen angetrieben. Die Ventile werden über Schleppebel mit hydraulischen Ventilspielausgleichern betätigt, so daß ein Einstellen des Ventilspiels bei diesem Motor nicht notwendig ist.

Die Kühlmittelpumpe besitzt einen separaten Antriebsriemen. Nebenaggregate wie Pumpe für Servolenkung und Generator werden von einem zweiten Keilriemen angetrieben.

Dieselmotoren im FIAT DUCATO:

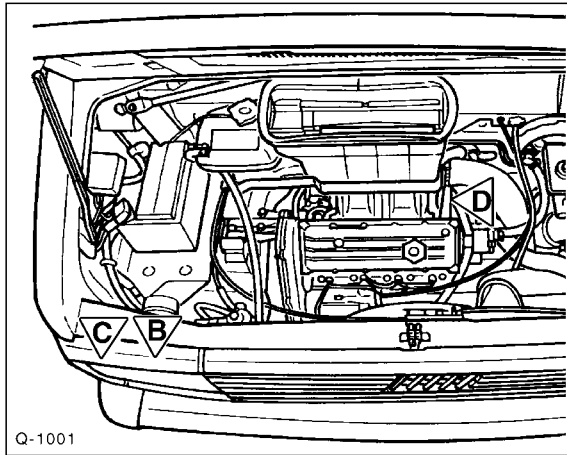
1,9-l- und 2,5-/2,8-l-Diesel

Die Ein- und Auslaßventile werden über Tassenstößel von der obenliegenden Nockenwelle aufgestoßen. Angetrieben wird die Nockenwelle sowie die Diesel-Einspritzpumpe durch einen Zahnriemen von der Kurbelwelle.

Die Dieselmotoren sind je nach Leistung mit oder ohne Turbolader ausgerüstet. Außerdem werden unterschiedliche Diesel-Einspritzsysteme (Wirbelkammerverfahren oder Direkteinspritzung) in den Motor eingebaut, siehe Kapitel »Diesel-Einspritzanlage«.

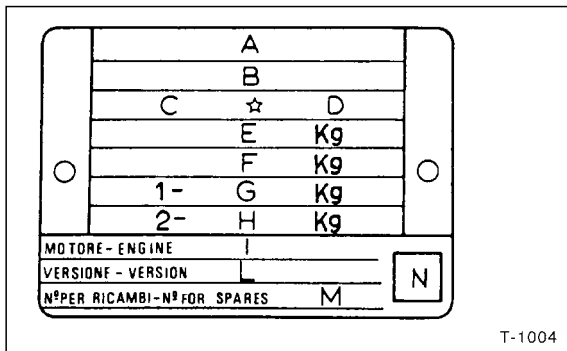
Achtung: Bevor Arbeiten am Motor durchgeführt werden, empfiehlt es sich, anhand der folgenden Tabelle den Motor eindeutig zu identifizieren.

Fahrzeugidentifizierung



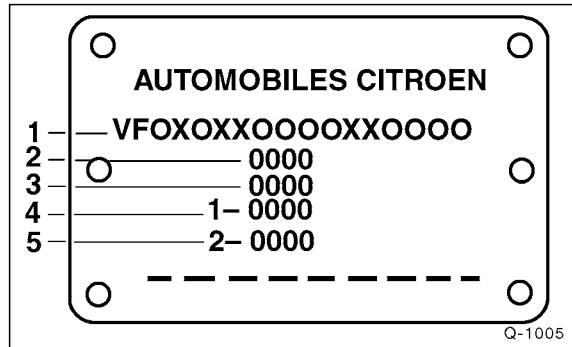
- Das Gesamt-Typschild –C– ist am vorderen Querträger angebracht. Bei FIAT-Fahrzeugen sitzt das Lack-Identifizierungsschild an Stelle –B– daneben, bei anderen Modellen an linken oder rechten Radlauf.

Aufschlüsselung des Typschildes, FIAT:

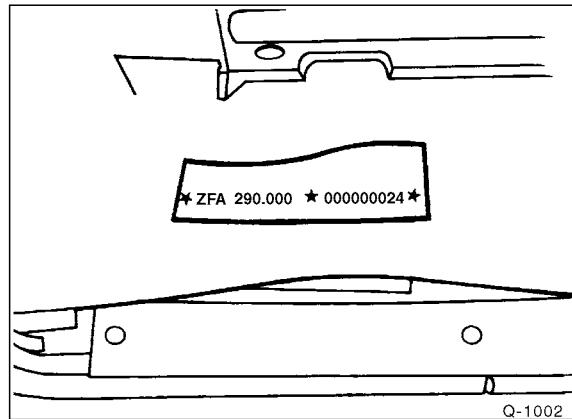


- A – Name des Herstellers
- B – Typenzulassungsnummer
- C – Kenn-Nummer des Fahrzeugtyps
- D – Laufende Fahrgestellnummer
- E – Höchstzulässiges Gesamtgewicht
- F – Höchstzulässiges Gesamtgewicht mit Anhänger
- G – Maximale Vorderachslast
- H – Maximale Hinterachslast
- I – Motortyp
- L – Codenummer des Karosserietyps
- M – Nummer für Ersatzteile
- N – Nur Dieselmotor: Rauchabsorptionsfaktor

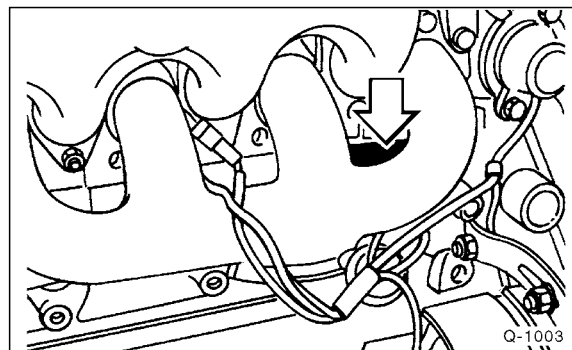
Typschild, PEUGEOT/CITROËN:



- 1 – Laufende Fahrgestellnummer
- 2 – Höchstzulässiges Gesamtgewicht
- 3 – Nicht belegt
- 4 – Zulässige Achslast vorn
- 5 – Zulässige Achslast hinten



- Die Fahrgestellnummer ist neben dem rechten Vordersitz in das Karosserie-Bodenblech eingepreßt. Bodenteppich beziehungsweise Abdeckung anheben.



- Motortyp und Motornummer sind an der Vorderseite des Zylinderkopfs eingeschlagen.

Motor aus- und einbauen

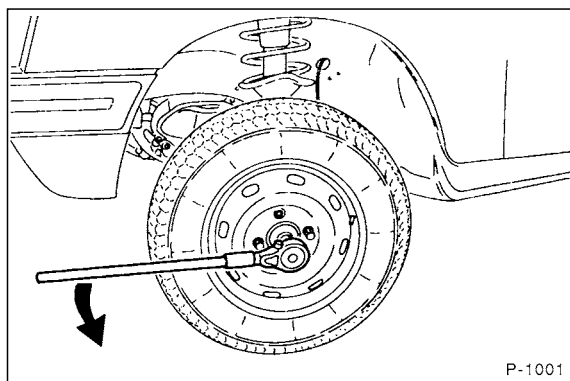
Der Motor wird mit Getriebe nach vorn ausgebaut, indem das gesamte Frontblech demontiert wird. Abgas- und Ansaugkrümmer sowie Generator bleiben am Motor angebaut. Zum Ausbau des Motors wird ein Kran oder ein Flaschenzug benötigt.

Da das Fahrzeug ausreichend hoch aufgebockt werden muß, werden vier Unterstellböcke sowie zum Aufbocken des Wagens ein Rangierheber benötigt. Noch geeigneter ist eine Montagegrube oder eine Hebebühne. Vor der Montage im Motorraum sollten die Kotflügel mit Decken geschützt werden.

Je nach Baujahr und Ausstattung können die elektrischen Leitungen beziehungsweise Unterdruck- oder Kühlmittelschläuche unterschiedlich im Motorraum verlegt sein. Es wird der Ausbau der Dieselmotoren beschrieben. Da im einzelnen nicht auf jede Variante eingegangen werden kann, empfiehlt es sich, die jeweilige Leitung mit Tesaband zu kennzeichnen, bevor sie abgezogen wird.

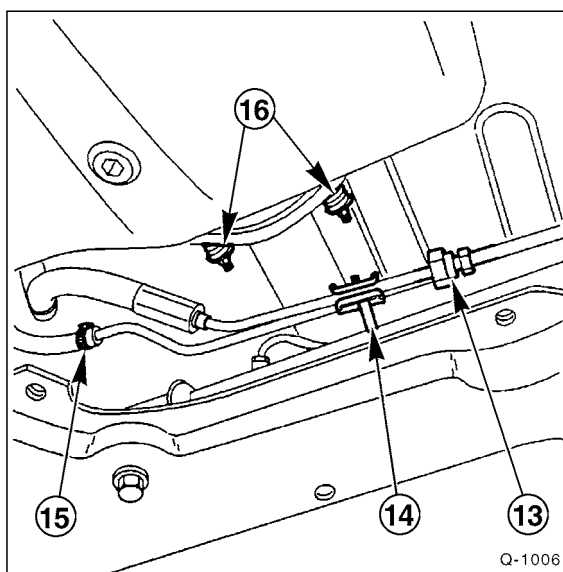
Ausbau

- Batterie-Massekabel (-) abklemmen. **Achtung:** Dadurch werden elektronische Speicher gelöscht, wie zum Beispiel der Radiocode. Hinweise im Kapitel »Batterie aus- und einbauen« beachten.
- Reserverad herausnehmen.

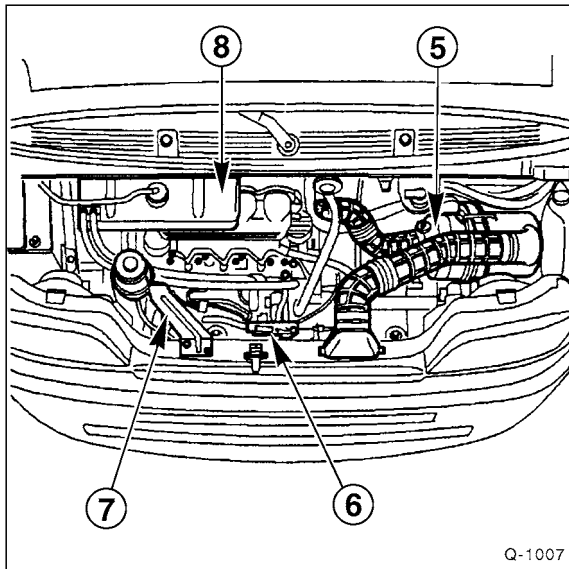


- Achsmuttern an beiden Vorderrädern mit Schlüssel, Größe 41 mm, lösen. **Achtung: Dabei muß das Fahrzeug auf den Rädern stehen. Unfallgefahr!** Beim Lösen von Helfer Fußbremse treten lassen und Fahrzeug verkeilen.
- Fahrzeuge seit '94: Frontleiste, vorderen Stoßfänger und Motorhaube mit Helfer ausbauen, siehe Seite 195.

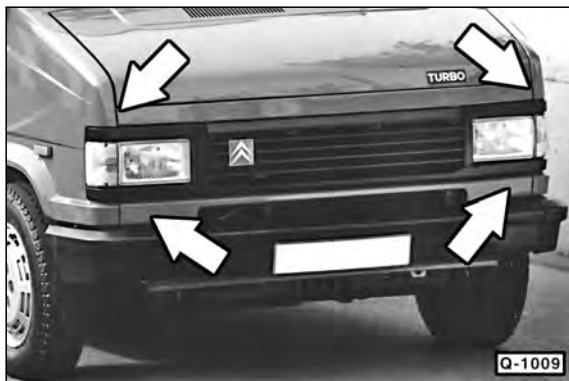
- Fahrzeug vorn aufbocken.
- Untere Motorraumabdeckung ausbauen, siehe Seite 17.
- Öl aus Getriebe und Achsantrieb ablassen und auffangen. Ölablaßschraube anschließend wieder reindreihen, siehe auch Seite 129.
- Je nach Reparaturumfang am Motor, Motoröl ablassen, siehe Seite 289.
- Kühlmittel ablassen, siehe Seite 70.
- Beide Antriebswellen komplett ausbauen, siehe Seite 135.
- Ausgleichbehälter für Servolenkung mit geeignetem Saugheber entleeren, dabei auf peinliche Sauberkeit achten. Verschmutzungen führen zu Störungen.



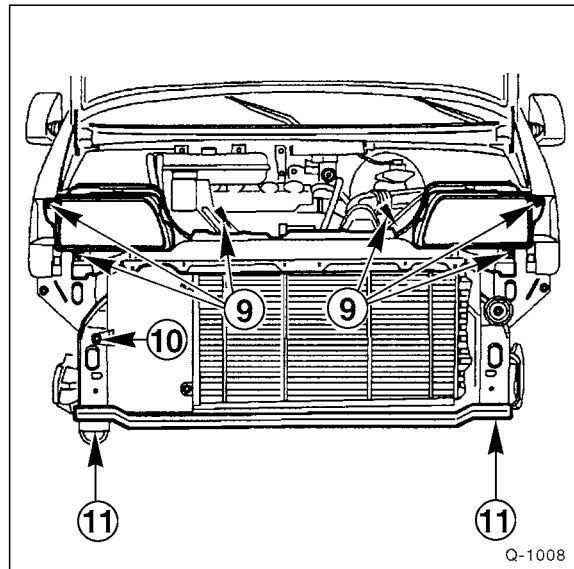
- Hochdruckleitung der Servolenkung -13- lösen. **Achtung:** Öl läuft aus, geeignetes Gefäß unterstellen.
- Leitung aus Halteklammer -14- aushängen. Rücklaufleitung zum Vorratsbehälter mit Schelle -15- lösen.
- Vorderes Abgasrohr am Abgaskrümmer beziehungsweise Turbolader abschrauben -16-.



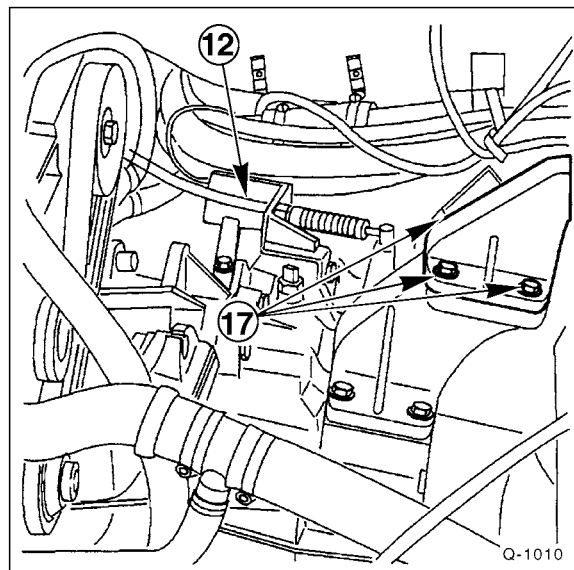
- Luftfilter –5–, Motorhaubenverriegelung –6– und Halterung –7– für Servoölbehälter abschrauben.
- Kühlmittel-Ausgleichbehälter –8– abschrauben.
- Kabelstecker von den Frontscheinwerfern und Blinkern abziehen. Bei Fahrzeugen seit '94, Blinker ausbauen, siehe Seite 261.
- Kühlmittelschläuche am Kühler abziehen, dazu Schlauchschellen aufschrauben.
- Kabel am Kühlerventilator abziehen. Kabel aus den Führungen am Frontblech aushängen.
- Kraftstoffleitungen am Kraftstofffilter kennzeichnen und abziehen.



- Komplettes Frontblech abschrauben, dazu die Schrauben beziehungsweise Muttern an den mit –Pfeilen– gekennzeichneten Stellen lösen.



- Fahrzeuge seit '94: Schrauben –9– bis –11– ausschrauben und Frontblech mit Ventilatorgruppe und unterer Traverse abnehmen.
- Tachowelle am Getriebe abschrauben und herausziehen.



- Schaltbetätigung –12– am Getriebe abschrauben. Zuvor Kugelköpfe der Bowdenzüge abdrücken.
 - Gaszug an Einspritzpumpe beziehungsweise Drosselklappenhebel abbauen, siehe Seite 91.
 - **Vergasermotor:** Starterzug am Vergaser abbauen, siehe Seite 91.
- Achtung:** Gas- und Starterzug dürfen nicht geknickt werden.
- Unterdruckleitung für Bremskraftverstärker vom Ansaugkrümmer abbauen.
 - Kraftstoffzulaufleitung an der Einspritzpumpe abziehen und mit einem geeigneten Stopfen verschließen.

Zylinderkopf aus- und einbauen

1,8-/2,0-l-Benzinmotor bis '93 (XN- und XM-Motor)

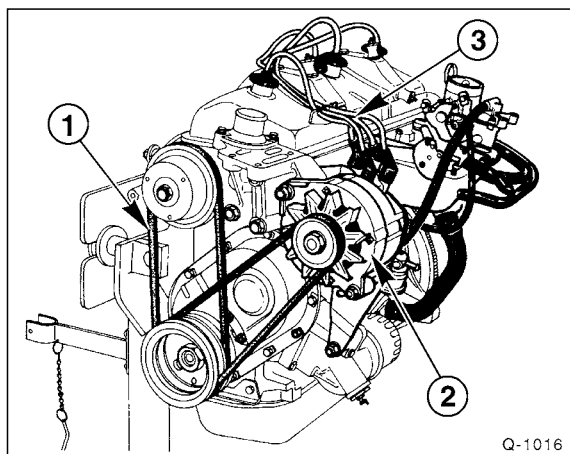
Zylinderkopf nur bei abgekühltem Motor ausbauen. Abgas- und Ansaugkrümmer bleiben angeschlossen.

Eine defekte Zylinderkopfdichtung ist an folgenden Merkmalen erkennbar:

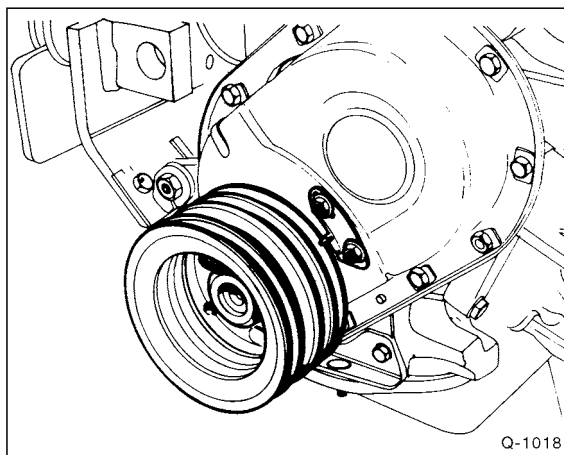
- Leistungsverlust.
- Kühlflüssigkeitsverlust. Weiße Abgaswolken bei warmem Motor.
- Ölverlust.
- Kühlflüssigkeit im Motoröl, Ölstand nimmt nicht ab, sondern zu. Graue Farbe des Motoröls, Schaumbläschen am Ölpeilstab, Öl dünnflüssig.
- Motoröl in der Kühlflüssigkeit.
- Kühlflüssigkeit sprudelt stark.
- Keine Kompression auf 2 benachbarten Zylindern.

Ausbau

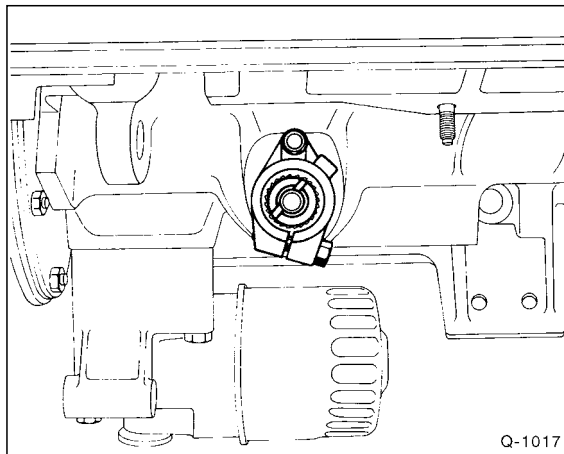
- Batterie-Massekabel (-) abklemmen. **Achtung:** Dadurch werden elektronische Speicher gelöscht, wie zum Beispiel der Radiocode. Hinweise im Kapitel »Batterie aus- und einbauen« beachten.
- Luftfilter ausbauen, siehe Seite 92.
- Kühlflüssigkeit ablassen, siehe Seite 70.
- Vorderes Abgasrohr vom Krümmer abschrauben und mit Draht aufhängen, damit es nicht herunterfallen kann.
- Gaszug am Drosselklappenhebel ausbauen, siehe Seite 91.
- Starterzug am Vergaser abschrauben und ablegen.
- Kraftstoffzulaufleitung am Vergaser abziehen und mit geeignetem Stopfen verschließen.
- Kühlmittelschläuche am Zylinderkopf abziehen, dazu Schlauchschellen lösen.



- Keilriemen –1– ausbauen, siehe Seite 59.
- Generator –2– ausbauen, siehe Seite 251.
- Zündkabel –3– an den Zündkerzen abziehen und Zündverteiler abschrauben.



- Motor-Kurbelwelle im Uhrzeigersinn drehen, bis sich der Kolben des 1. Zylinders in Zünd-OT-Stellung befindet, das heißt die Markierung am Kurbelwellen-Riemenrad befindet sich gegenüber der Markierung am Motorblock.

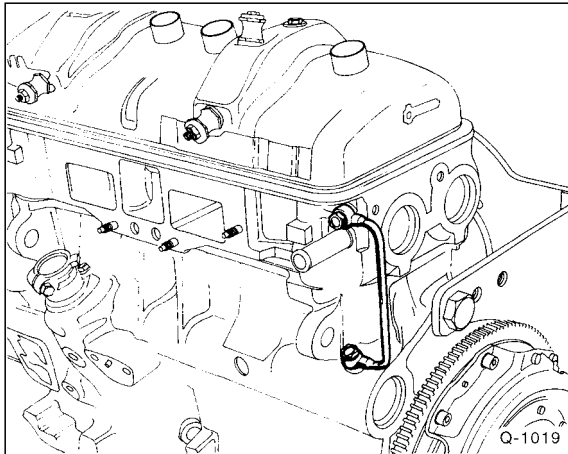


- An der Bohrung des Zündverters muß die Nut der Antriebswelle stehen, wie abgebildet, sonst Motor eine ganze Umdrehung weiterdrehen.

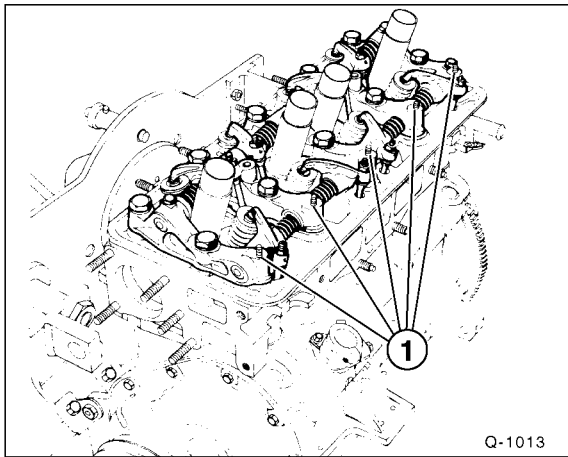
Hinweis: OT steht für Oberer Totpunkt, das heißt, der Kolben des 1. Zylinders steht im Zylinder auf seinem höchsten Punkt. Diese Stellung erreicht der Kolben beim Kompressions- und beim Auspufftakt. Die OT-Stellung beim Kompressionsonstakt nennt man auch Zünd-OT, weil bei normalem Motorlauf sich dann das Kraftstoffluftgemisch entzündet.

- Das Durchdrehen des Motors (Kurbelwelle) kann auf mehrere Arten erfolgen:

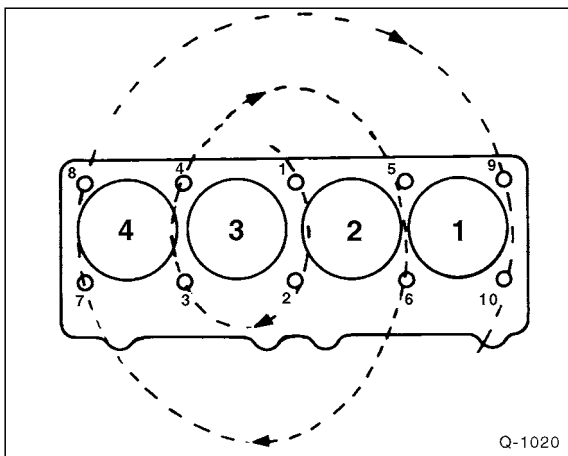
1. Fahrzeug seitlich vorn aufbocken. Fünften Gang einlegen, Handbremse anziehen. Angehobenes Vorderrad durchdrehen. Dadurch dreht sich auch die Motor-Kurbelwelle. Zum Drehen des Rades wird eine Hilfsperson benötigt.
2. Fahrzeug auf ebene Fläche stellen. Fünften Gang einlegen. Fahrzeug verschieben oder verschieben lassen.
3. Kurbelwelle an der Zentralschraube der Kurbelwellen-Riemenscheibe rechtsherum drehen. Vorher Getriebe in Leerlaufstellung schalten und Handbremse anziehen.



- Ölleitung der Kipphebelwelle zwischen Zylinderkopf und Motorblock abschrauben.
- Zylinderkopfdeckel abschrauben und abnehmen.

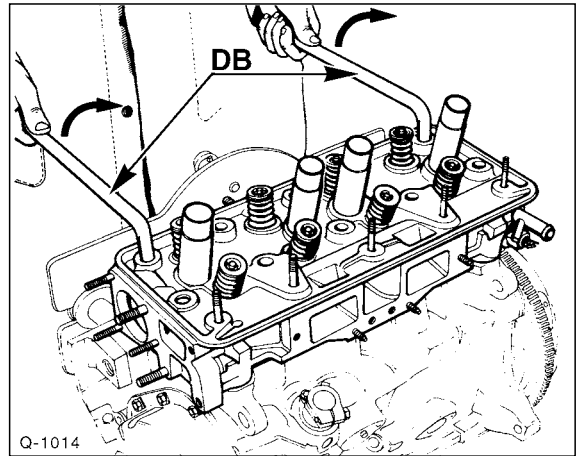


- Muttern –1– für Kipphebelbaugruppe abschrauben.



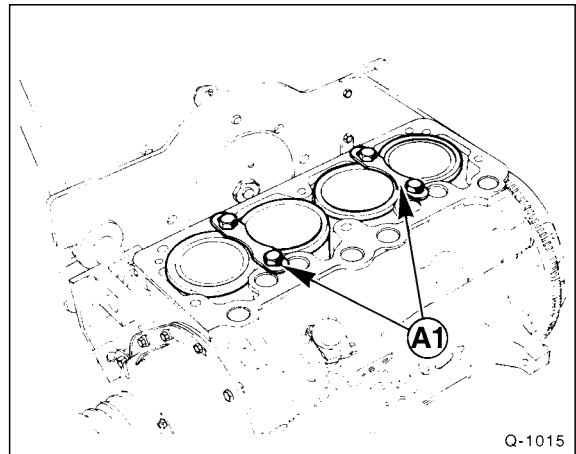
- Zylinderkopfschrauben in umgekehrter Reihenfolge der Numerierung, also von 10 nach 1, um ½ Umdrehung lösen, dann im 2. Durchgang herausdrehen.

- Stößelstangen herausziehen und geordnet ablegen, da sie beim Einbau an gleicher Position wieder eingebaut werden müssen.



- Zylinderkopf mit Hilfe von 2 um 90° abgewinkelten Hebeln lösen, Spezialwerkzeug –DB–. Die Hebel können nach der Abbildung auch selbst angefertigt werden.
- Zylinderkopf abheben.

Achtung: Zylinderkopf nach dem Ausbau nicht auf der Dichtfläche absetzen, dabei könnten voll geöffnete Ventile beschädigt werden. Deshalb Zylinderkopf auf 2 Holzleisten legen.



- In der Werkstatt werden die Laufbuchsen mit den beiden Laufbuchsenhaltern fixiert, damit sich die Laufbuchsen beim Bewegen des Fahrzeugs beziehungsweise beim Durchdrehen des Motors nicht verkanten können. Wird das Fahrzeug nicht bewegt oder die Kurbelwelle nicht verdreht, kann dieser Arbeitsgang entfallen.

Einbau

Vor dem Einbau Zylinderkopf und Zylinderblock mit geeignetem Schaber von Dichtungsresten freimachen. **Darauf achten, daß keine Dichtungsreste in die Bohrungen fallen.** Bohrungen mit Lappen verschließen. **Achtung:** Auf keinen Fall Schneidwerkzeuge oder Schleifmittel verwenden.

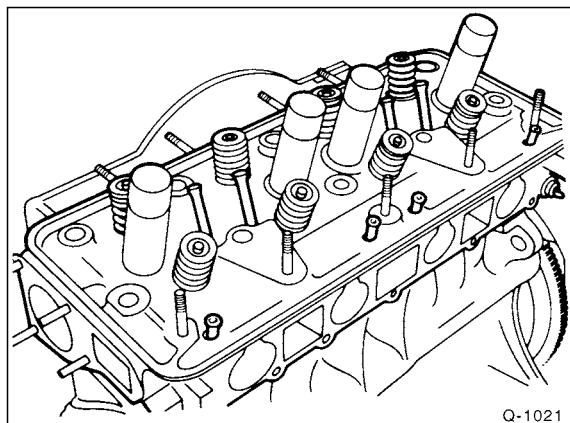
- Gewinde für Zylinderkopfschrauben im Motorblock reinigen. Die Gewindelöcher dürfen nicht mit Öl oder Wasser gefüllt sein, gegebenenfalls Kühlflüssigkeit ausblasen oder Lappen um Schraubendreher wickeln und damit Kühlflüssigkeit aufsaugen.
- Verzug mit Stahllineal und Fühlerblattlehre an verschiedenen Stellen des Zylinderkopfes prüfen. Die zulässigen Unebenheiten dürfen maximal 0,10 mm nicht überschreiten, gegebenenfalls Zylinderkopf bis maximal 0,30 mm nacharbeiten (Werkstattarbeit). **Sollwert** für Mindesthöhe des Zylinderkopfs nach dem Nacharbeiten: 92,10 mm.
- Zylinderkopf auf Risse, Zylinderlauffläche auf Riefen überprüfen.
- Falls eingebaut, Laufbuchsenhalter abschrauben.
- **Zylinderkopfdichtung grundsätzlich ersetzen.** Je nach Baujahr werden unterschiedliche Dichtungen und Zylinderkopfschrauben eingebaut, die auch in unterschiedlicher Weise angezogen werden:

Dichtung Nr. 1 für: 1,8-l-Motoren bis Motornummer 012625; 2,0-l-Motoren bis Motornummer 021874.

Dichtung Nr. 2 für höhere Motornummern als für Dichtung 1 (etwa ab 12/88), sowie alle 62 kW-Motoren bis 3/89.

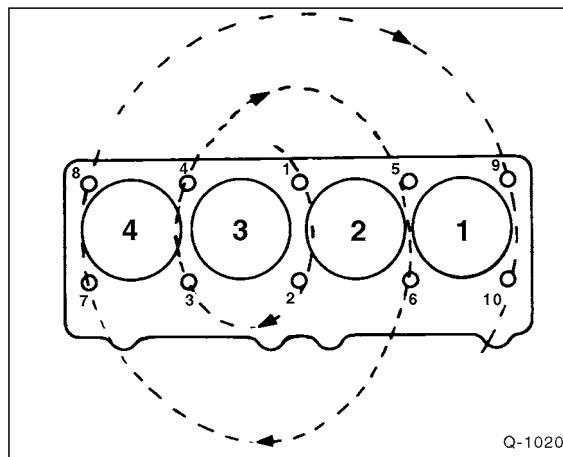
Dichtung Nr. 3 für Torx-Zylinderkopfschrauben (Torxkopf, Schlüsselgröße T55), eingebaut in alle Motoren ab 4/89.

- **Neue** Dichtung ohne Dichtmittel so auflegen, daß keine Bohrungen verdeckt werden und die Aufschrift »DESSUS« nach oben zeigt.
- Zum Zentrieren des Zylinderkopfs und der Dichtung 2 Führungsstifte in die Gewinde der Zylinderkopfschrauben 8 und 9, siehe Abbildung Q-1020, einschrauben. Die Führungsstifte können selbst angefertigt werden. Dazu an 2 alten Zylinderkopfschrauben den Kopf absägen und mit der Säge einen Schlitz für einen Schraubendreher anbringen.



- Zylinderkopf aufsetzen und Stößelstangen einsetzen.

- Führungsbolzen ausschrauben.
- Zylinderkopfschrauben an den Gewinden und unter den Schraubenköpfen ölen, einsetzen und handfest anziehen. Es empfiehlt sich, die Kopfschrauben grundsätzlich zu ersetzen.



Achtung: Das Anziehen der Zylinderkopfschrauben ist mit größter Sorgfalt durchzuführen. Vor dem Anziehen der Schrauben sollte der Drehmomentschlüssel auf seine Genauigkeit überprüft werden. Außerdem wird zum Anziehen der Zylinderkopfschrauben eine Winkelscheibe, zum Beispiel HAZET 6690, benötigt. Andernfalls geforderten Winkel auf Pappe aufzeichnen und Schrauben entsprechend weit verdrehen.

Schrauben für **Dichtung Nr. 1** (1,8-l-Motoren bis Motornummer 012625; 2,0-l-Motoren bis Motornummer 021874) anziehen:

Achtung: Die Zylinderkopfschrauben in jeder Stufe jeweils in der Reihenfolge von 1 bis 10 anziehen.

1.Stufe: mit Drehmomentschlüssel 50 Nm

2.Stufe: Schraube für Schraube **lösen** (frei drehbar) und wieder mit Drehmomentschlüssel 20 Nm anziehen, dann mit starrem Schlüssel 90° (¼ Umdrehung) **weiterdrehen**

Achtung: Nach Montage und Warmlauf des Motors müssen die Kopfschrauben **nachgezogen** werden, ein weiteres Mal nach 1500 km.

Schrauben für **Dichtung Nr. 2** (für höhere Motornummern als für Dichtung 1, etwa ab 12/88, sowie alle 62 kW-Motoren bis 3/89) anziehen:

Achtung: Die Zylinderkopfschrauben in jeder Stufe jeweils in der Reihenfolge von 1 bis 10 anziehen.

1.Stufe: mit Drehmomentschlüssel 50 Nm

2.Stufe: Schraube für Schraube **lösen** (frei drehbar) und wieder mit Drehmomentschlüssel 20 Nm anziehen, dann mit starrem Schlüssel 180° (½ Umdrehung) **weiterdrehen**

Achtung: Nach Montage und Warmlauf des Motors müssen die Kopfschrauben **nachgezogen** werden.

Störungsdiagnose Motor

Wenn der Motor nicht anspringt, Fehler systematisch einkreisen. Damit der Motor überhaupt anspringen kann, müssen beim Benzinmotor immer zwei Grundvoraussetzungen erfüllt sein. Das Kraftstoff-Luftgemisch muß bis in die Zylinder gelangen und der Zündfunke muß an den Zündkerzen vorhanden sein. Als erstes ist deshalb immer zu prüfen, ob überhaupt Kraftstoff gefördert wird. Wie man dabei vorgeht, steht in den Kapiteln »Kraftstoffanlage« und »Einspritzanlage«. **Achtung:** Bei Fahrzeugen mit **Katalysator** darf der Anlasser nicht unnötig lange betätigt werden, da sonst der Katalysator beschädigt wird.

Störung: Der Motor springt schlecht oder gar nicht an

Ursache	Abhilfe
Bedienungsfehler beim Starten:	
Vergasermotor:	<ul style="list-style-type: none"> ■ Bei kaltem Motor: Choke ziehen! Gaspedal einmal ganz niederdrücken und dann loslassen. Kupplung ganz durchtreten und Motor starten. ■ Befindet sich die Temperatur unter dem Gefrierpunkt oder wurde das Fahrzeug mehrere Tage nicht mehr gefahren, ist das Gaspedal zwei- bis dreimal ganz durchzutreten. ■ Bei warmem Motor: Beim Starten das Gaspedal etwa zur Hälfte durchdrücken. Motor starten, sobald Motor läuft Gaspedal loslassen. Mit dem Gaspedal nicht pumpen. ■ Bei heißem Motor: Gaspedal ganz durchtreten und in dieser Stellung halten –nicht pumpen– und Motor starten. Nach dem Anspringen des Motors Gaspedal loslassen.
Einspritzmotor:	<ul style="list-style-type: none"> ■ Gaspedal beim Starten nicht niedertreten.
Dieselmotor:	<ul style="list-style-type: none"> ■ Bei kaltem Motor: Zündung einschalten und sobald die Vorglühkontrollampe erlischt, Gas- und Kupplungspedal ganz durchtreten und Motor starten. Beim 1,9-I-FIAT-DUCATO-Dieselmotor bis 1/94 den Kaltstarthilfeknopf ganz herausziehen. ■ Bei warmem Motor: Es braucht nicht vorgeglüht zu werden, der Motor kann sofort angelassen werden. Springt der Motor nicht sofort an, kurz warten und Startvorgang wiederholen. Vor dem Gasgeben Motor kurze Zeit im Leerlauf drehen lassen.
Zündanlage defekt oder verschmutzt	■ Zündanlage entsprechend Störungsdiagnose überprüfen
Kraftstoffanlage defekt, verschmutzt	■ Kraftstoffanlage entsprechend Störungsdiagnose überprüfen
Anlasser dreht zu langsam	■ Batterie laden. Anlasser überprüfen
Ventilspiel falsch	■ Ventilspiel korrigieren
Motorsteuerung verstellt	■ Steuerzeiten überprüfen, Zahnriemenspannung kontrollieren
Kompressionsdruck zu niedrig	■ Ventilspiel einstellen, Motor überholen
Zylinderkopfdichtung defekt	■ Dichtung ersetzen
Dieselmotor:	
Vorglühanlage defekt	■ Vorglühanlage entsprechend Störungsdiagnose überprüfen
Einspritzdüsen defekt	■ Einspritzdüsen überprüfen
Einspritzpumpe verstellt, defekt	■ Förderbeginn prüfen, Einspritzpumpe ersetzen

Motor-Kühlung

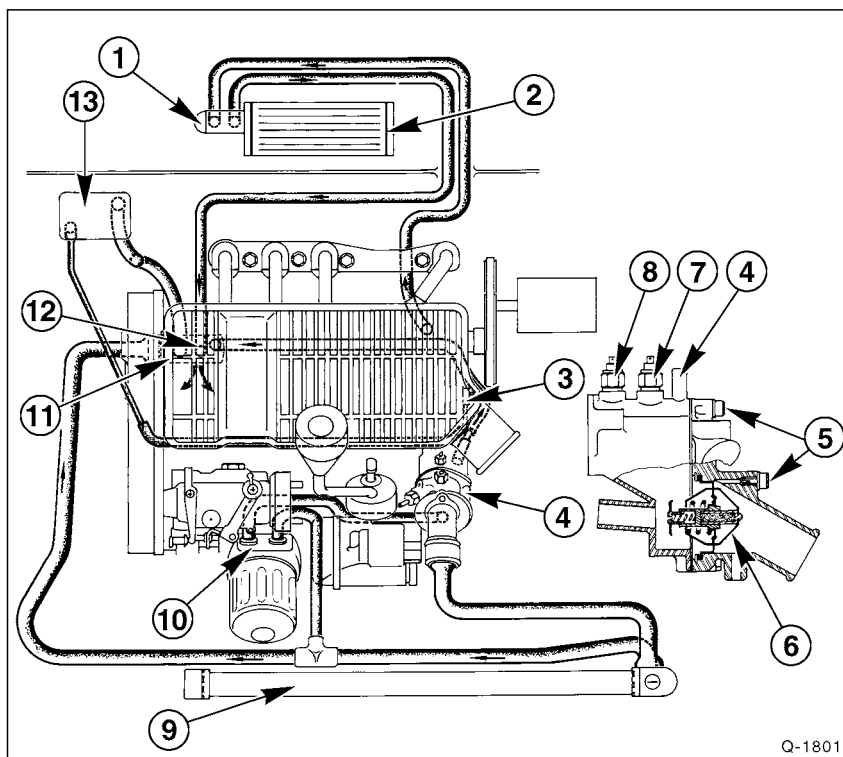
Der Kühlmittelkreislauf wird thermostatisch geregelt. Solange der Motor kalt ist, zirkuliert das Kühlmittel nur im Zylinderkopf sowie im Motorblock und – bei geöffneter Heizung – im Wärmetauscher. Mit zunehmender Erwärmung öffnet der Kühlmittelregler (Thermostat) ab etwa +80° C den Kühlmittelstrom durch den Kühler. Bei +95° C ist der Kühlmittelregler ganz geöffnet. Das Kühlmittel wird von der Kühlmittelpumpe bewegt. Bei folgenden Motoren wird die Kühlmittelpumpe von einem Keilriemen angetrieben: FIAT-Dieselmotoren, 2,5-l-PEUGEOT/CITROËN-Dieselmotoren, 1,8-/2,0-l-Benziner bis 1/94. Bei den anderen Motoren erfolgt der Antrieb über den Steuerzahnriemen des Motors, der auch die Nockenwelle antreibt.

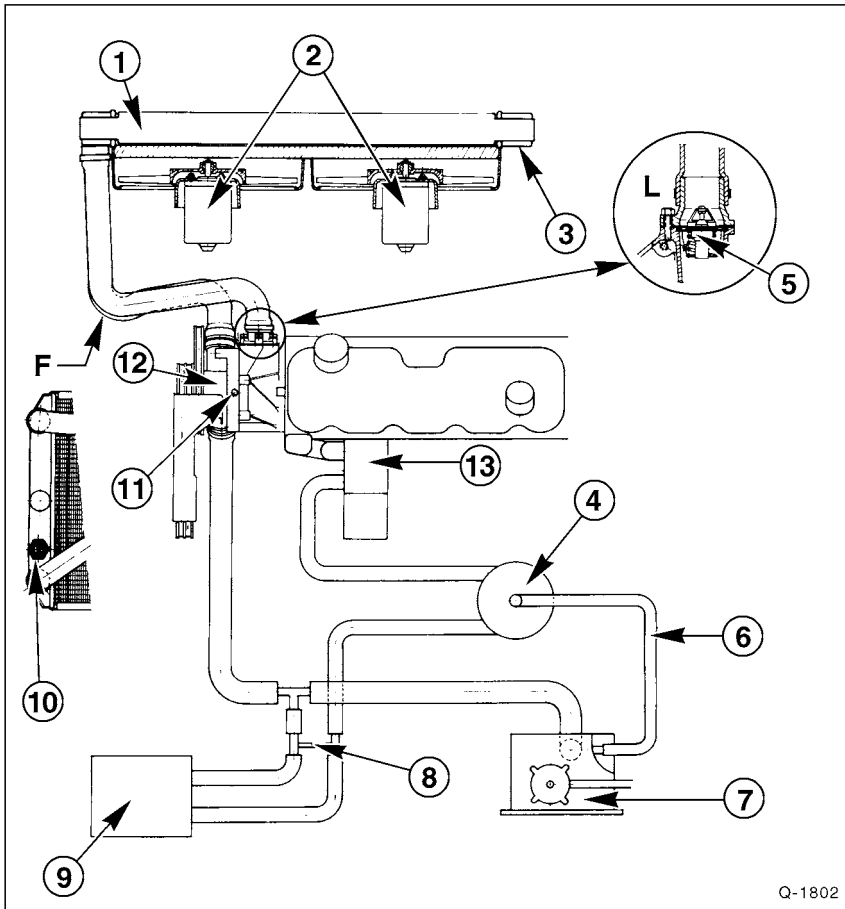
Die Kühlflüssigkeit durchströmt den Kühler und wird dabei durch die an den Kühlrippen vorbeistreichende Luft gekühlt.

Sobald die Kühlmitteltemperatur auf ca. +90° C steigt, schaltet ein Thermoventilator den Elektrolüfter am Kühler zu. Modelle mit Dieselmotor haben einen zweistufigen Lüfter. Die erste Stufe wird bei ca. +88° C, die zweite Stufe bei +93° C eingeschaltet. Werte für **2,8-l/128-PS-Motor**: Stufe 1 ein bei +95° C, aus bei +91° C; Stufe 2 ein bei +99° C, aus bei +95° C.

Der Ausgleichbehälter dient als Vorratsbehälter für Kühlmittel und fängt das sich bei Erwärmung ausdehnende Kühlmittel auf. Das Kühlsystem steht bei Betriebstemperatur unter Druck. Ein Druckbegrenzungsventil im Deckel des Ausgleichbehälters begrenzt den Druck auf 1 bar.

Achtung: Bei warmem Motor kann sich der Kühlerventilator auch bei abgezogenem Zündschlüssel plötzlich einschalten, **Unfallgefahr!** Nur bei abgekühltem Motor in den Bereich des Lüfters fassen.

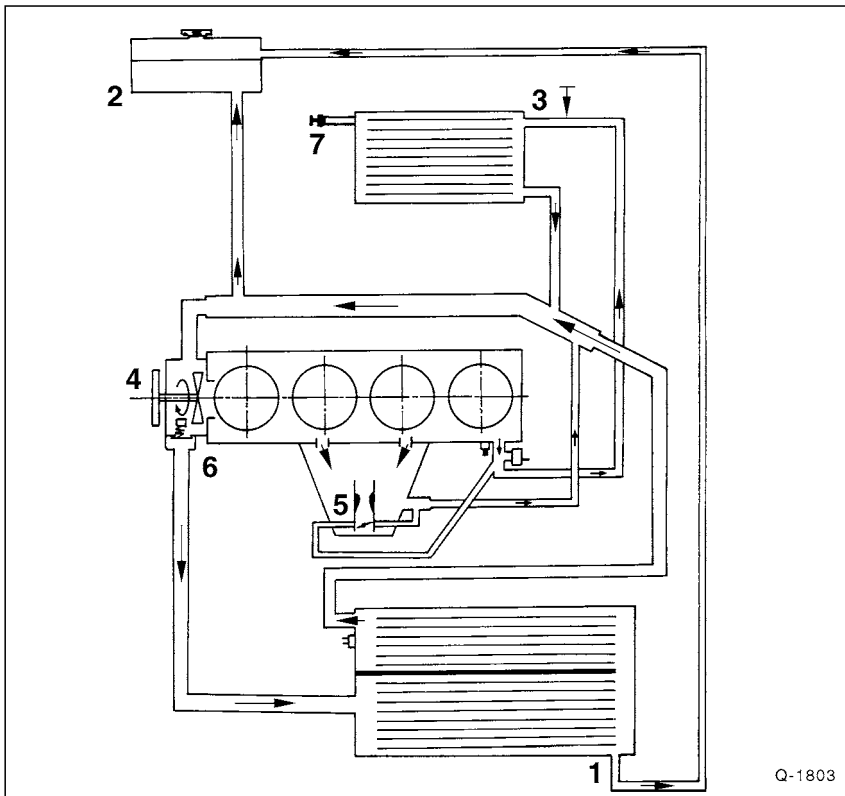




**Kühlkreislauf,
2,5-l-PEUGEOT/CITROËN-
Motor bis 1/94**

- 1 – Kühler
- 2 – Kühlerlüfter
- 3 – Entlüftungsschraube
- 4 – Druckbehälter
- 5 – Thermostat
- 6 – Leitung zum Ausgleichbehälter
- 7 – Ausgleichbehälter
- 8 – Verteiler
- 9 – Heizungs-Wärmetauscher
- 10 – Thermoschalter für Lüfter
- 11 – Entlüftungsschraube
- 12 – Kühlmittelpumpe
- 13 – Ölkühler

Q-1802



**Kühlkreislauf,
1,8-/2,0-l-Benzinmotor bis 1/94**

- 1 – Kühler
- 2 – Ausgleichbehälter
- 3 – Heizungs-Wärmetauscher
- 4 – Kühlmittelpumpe
- 5 – Vorwärmung des Saugrohrs
- 6 – Thermostat
- 7 – Entlüftungsschraube

Q-1803

Kühlmittel ablassen und auffüllen

Das Kühlmittel muß nach Reparaturen am Kühlsystem, bei denen das Kühlmittel abgelassen wurde, erneuert werden. Ein Wechsel im Rahmen der Wartung ist alle 2 Jahre vorgesehen. Falls bei Reparaturen der Zylinderkopf, die Zylinderkopfdichtung, der Kühler, der Wärmetauscher oder der Motor ersetzt wurden, muß die Kühflüssigkeit auf jeden Fall ersetzt werden. Das ist erforderlich, weil sich die Korrosionsschutzanteile in der Einlaufphase an den neuen Leichtmetallteilen absetzen und somit eine dauerhafte Korrosionsschutzschicht bilden. Bei gebrauchter Kühflüssigkeit ist der Korrosionsschutzanteil in der Regel nicht mehr groß genug, um eine ausreichende Schutzschicht an den neuen Teilen zu bilden.

Achtung: Kühlmittel ist leicht giftig und sollte nicht einfach weggeschüttet werden. Gemeinde- und Stadtverwaltungen informieren darüber, wo sich die nächste Problemstoff-Sammelstelle befindet beziehungsweise wie das alte Kühlmittel entsorgt werden soll.

Achtung: Bei Arbeiten am Kühlsystem unbedingt darauf achten, daß **kein Kühlmittel auf den Zahnriemen** gelangt. Der Glykolanteil des Kühlmittels kann das Gewebe des Zahnriemens so schädigen, daß der Riemen nach einiger Betriebszeit reißt, wodurch schwerwiegende Motorschäden auftreten können.

Inhalt des Kühlsystems

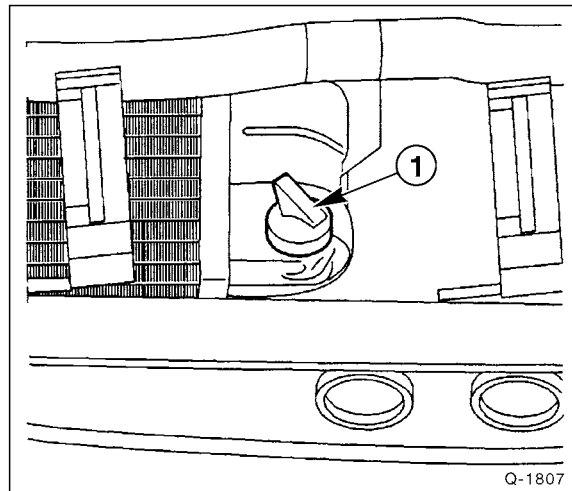
Motor/Modell	Füllmenge
1,8-/2,0-l-Benzin	9,0 l
PEUGEOT/CITROËN: 1,9-l-Diesel	9,5 l
PEUGEOT/CITROËN: 2,5-l-Diesel bis 1/94	10,5 l
PEUGEOT/CITROËN: 2,5-l-Diesel ab 2/94	13,0 l
FIAT: 1,9-/2,5-l-Diesel, 2,8-l-Saugdiesel	9,0 l
FIAT: 2,8-l-Turbodiesel 90 kW/122 PS	10,5 l
2,8-l-Turbodiesel 94 kW/128 PS	10,7 l

Ablassen

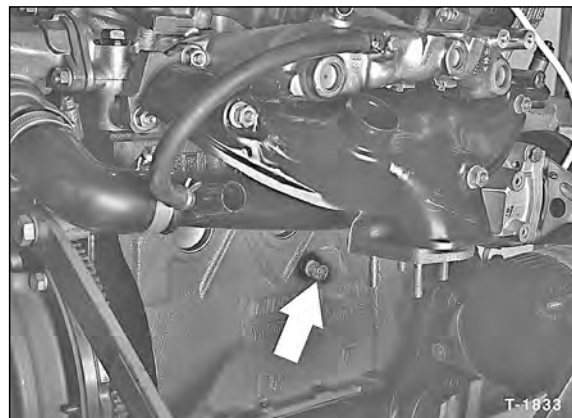
- Heizungsschalter im Innenraum auf maximale Heizleistung stellen.
- Verschlußdeckel am Ausgleichbehälter öffnen.

Achtung: Bei heißem Motor vor dem Öffnen des Deckels einen dicken Lappen auflegen, um Verbrühungen durch heiße Kühflüssigkeit oder Dampf zu vermeiden. **Deckel nur bei Kühlmitteltemperaturen unter +90° C abnehmen.**

- Sauberes Auffanggefäß unter den Kühler stellen.



- Schelle für unteren Kühlmittelschlauch an Kühler vollständig lösen und zurückschieben. Kühlmittelschlauch abziehen und Kühflüssigkeit ablaufen lassen. Am Kühler unten rechts befindet sich eine Ablaßschraube –1–, hier kann das Kühlmittel auch ohne Demontage des Kühlmittelschlauchs abgelassen werden, allerdings dauert das Abfließen länger.



- Falls auch der Motorblock entleert werden soll, zum Beispiel bei Zylinderkopf Reparaturen, Auffanggefäß unter den Motor stellen und Ablaßschraube am Motorblock herausdrehen. Die Ablaßschraube befindet sich unterhalb vom Abgaskrümmen. Kühlmittel ablaufen lassen.
- Ablaßschraube am Motorblock mit **30 Nm** (128-PS-Motor: **35 Nm**) einschrauben.

Auffüllen

Achtung: Da Kühler und Wärmetauscher aus Aluminium gefertigt sind, darf nur ein dafür geeignetes Frostschutzmittel verwendet werden, zum Beispiel »PARAFLU« von FIAT.

- Kühflüssigkeit aus 50% kalkarmem Wasser und 50% Frostschutzmittel mischen. Der Frostschutz reicht dann bis –35°C.
- Unteren Kühlmittelschlauch am Kühler wieder aufschieben und mit Schraubschelle sichern, beziehungsweise Kühler-Ablaßschraube schließen.

Störungsdiagnose Anlasser

Wenn ein Anlasser nicht durchdreht, ist zunächst zu prüfen, ob an der Klemme 50 des Magnetschalters die zum Einziehen benötigte Spannung von mindestens 10 Volt vorhanden ist. Liegt die Spannung unter dem genannten Wert, dann müssen die Leitungen, die zum Anlasserstromkreis gehören, nach dem Stromlaufplan überprüft werden. Ob der Anlasser bei voller Batteriespannung einzieht, kann folgendermaßen geprüft werden:

- Keinen Gang einlegen, Zündung eingeschaltet.
- Mit einer Leitung (Querschnitt mindestens 4 mm²) die Klemmen 30 und 50 am Anlasser überbrücken, siehe auch Stromlaufplan.

Spurt der Anlasser dabei einwandfrei ein, so liegt der Fehler in der Leitungsführung zum Anlasser. Anderenfalls Anlasser in ausgebautem Zustand überprüfen.

Prüfvoraussetzung: Leitungsanschlüsse müssen festsitzen und dürfen nicht oxydiert sein.

Störung	Ursache	Abhilfe
Anlasser dreht sich nicht beim Betätigen des Zündanlaßschalters	Batterie entladen	■ Batterie laden
	Klemmen 30 und 50 am Anlasser überbrücken: Anlasser läuft an. Leitung 50 zum Zündanlaßschalter unterbrochen, Anlaßschalter defekt	■ Unterbrechung beseitigen, defekte Teile ersetzen
	Kabel oder Masseanschluß ist unterbrochen. Batterie entladen	■ Batteriekabel und Anschlüsse prüfen. Spannung der Batterie messen, ggf. laden
	Ungenügender Stromdurchgang infolge lockerer oder oxydierter Anschlüsse	■ Batteriepole und -klemmen reinigen. Stromsichere Verbindungen zwischen Batterie, Anlasser und Masse herstellen
	Keine Spannung an Klemme 50 (Magnetschalter)	■ Leitung unterbrochen Zündanlaßschalter defekt
Anlasser dreht sich zu langsam und zieht den Motor nicht durch	Batterie entladen	■ Batterie laden
	Kein Winteröl bzw. Mehrbereichsöl im Motor	■ Mehrbereichsöl einfüllen
	Ungenügender Stromdurchgang infolge lockerer oder oxydierter Anschlüsse	■ Batteriepole und -klemmen und Anschlüsse am Anlasser reinigen, Anschlüsse festziehen
	Kohlebürsten liegen nicht auf dem Kollektor auf, klemmen in ihren Führungen, sind abgenutzt, gebrochen, verölt oder verschmutzt	■ Kohlebürsten überprüfen, reinigen bzw. auswechseln. Führungen prüfen
	Ungenügender Abstand zwischen Kohlebürsten und Kollektor	■ Kohlebürsten ersetzen und Führungen für Kohlebürsten reinigen
	Kollektor riefig oder verbrannt und verschmutzt	■ Kollektor abdrehen oder Anker ersetzen
	Spannung an Klemme 50 fehlt (mind. 10 Volt)	■ Zündanlaßschalter oder Magnetschalter überprüfen
	Magnetschalter defekt	■ Schalter auswechseln
Anlasser spurt ein und zieht an, Motor dreht nicht oder nur ruckweise	Ritzelgetriebe defekt	■ Ritzelgetriebe ersetzen
	Ritzel verschmutzt	■ Ritzel reinigen
	Zahnkranz am Schwungrad defekt	■ Zahnkranz nacharbeiten, falls erforderlich, Schwungrad erneuern
Ritzelgetriebe spurt nicht aus	Ritzelgetriebe oder Steilgewinde verschmutzt bzw. beschädigt	■ Ritzelgetriebe reinigen, ggf. ersetzen
	Magnetschalter defekt	■ Magnetschalter ersetzen
	Rückzugfeder schwach oder gebrochen	■ Rückzugfeder erneuern
Anlasser läuft weiter, nachdem der Zündschlüssel losgelassen wurde	Magnetschalter hängt, schaltet nicht ab	■ Zündung sofort ausschalten, Magnetschalter ersetzen
	Zündschloß schaltet nicht ab	■ Sofort Batterie abklemmen, Zündschloß ersetzen